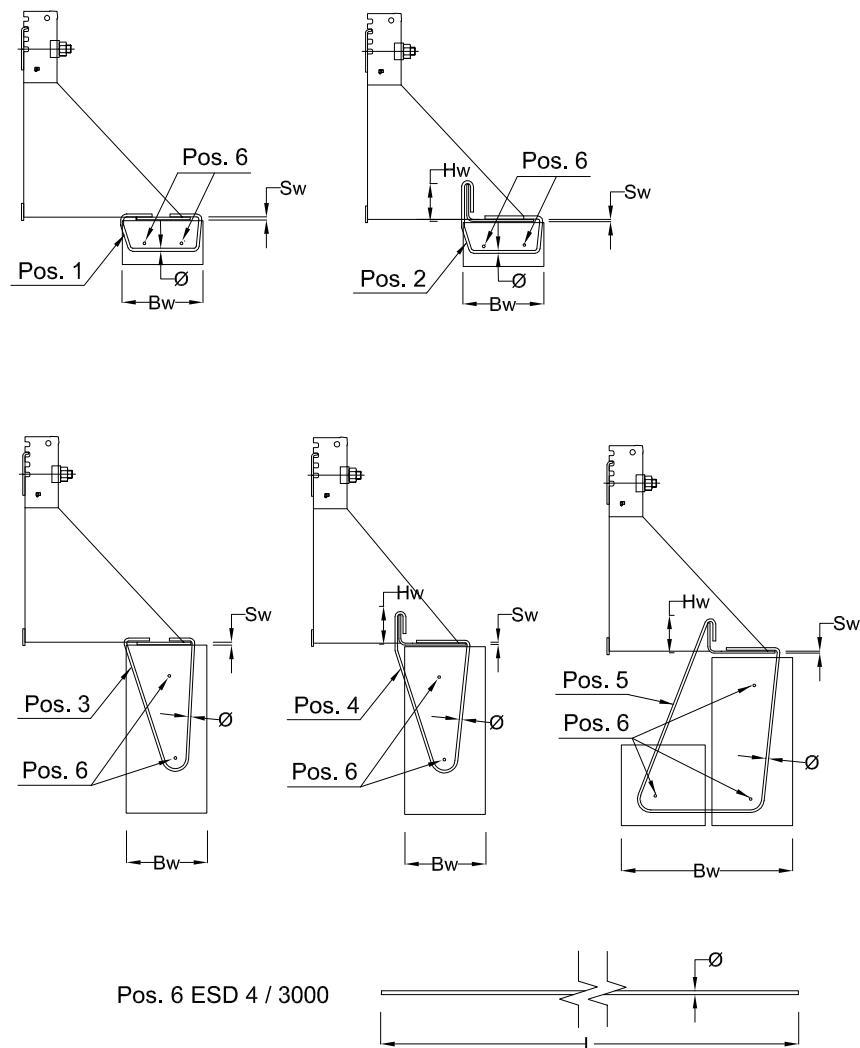
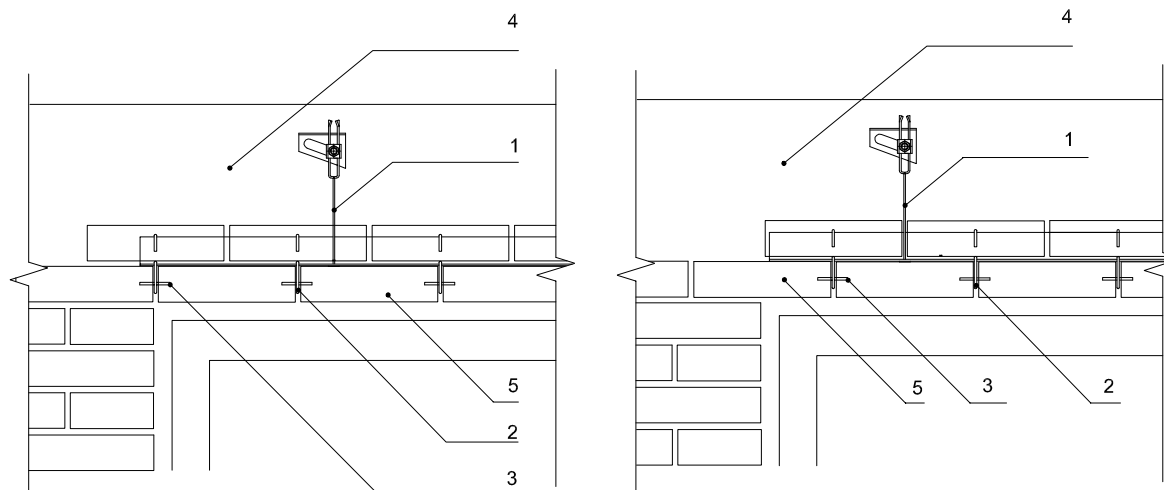
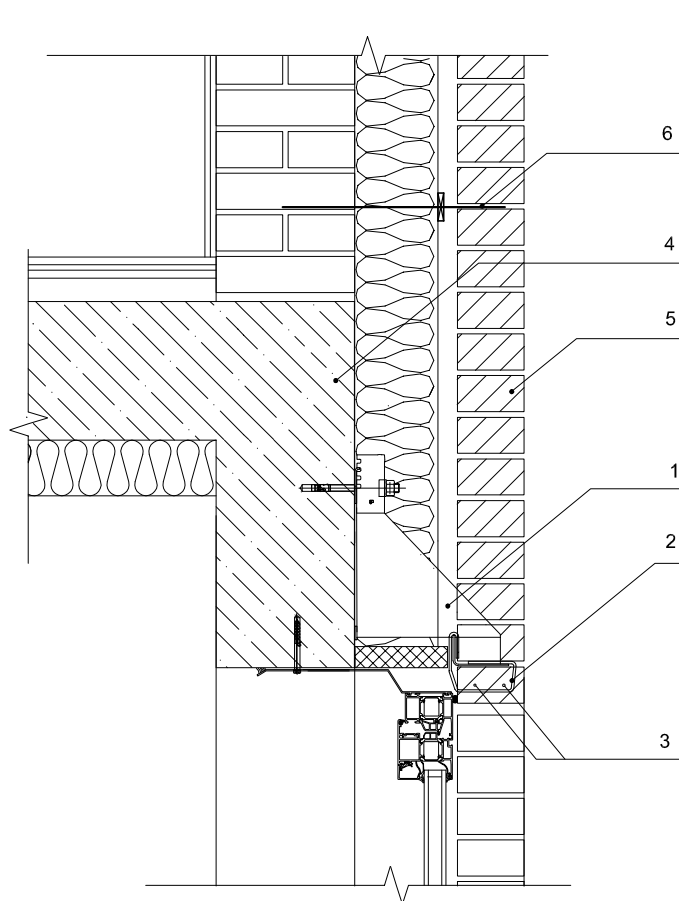


Скобы JRH для невидимого крепления облицовки (наборной перемычки) над проемами, применяемые в комплекте с кронштейнами JVA+



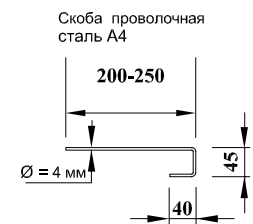
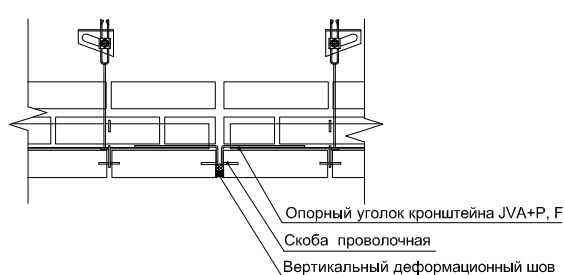
Pos.	Обозначение	Bw (mm)	Hw (mm)	Sw (mm)	Ø, mm
Pos. 1	JRH 20 / 11.5	85-120	-	3-6	4
Pos. 2	JRH 21 / 11.5	85-120	30-35	3-8	4
	JRH 22 / 11.5		40-45		
	JRH 23 / 11.5		50-55		
	JRH 24 / 11.5		60-65		
	JRH 25 / 11.5		70-75		
	JRH 26 / 11.5		80-85		
	JRH 27 / 11.5		90-95		
Pos. 3	JRH 0 / 11.5	85-120	-	3-6	4
Pos. 4	JRH 1 / 11.5	85-120	30-35	3-8	4
	JRH 2 / 11.5		40-45		
	JRH 3 / 11.5		50-55		
	JRH 4 / 11.5		60-65		
	JRH 5 / 11.5		70-75		
	JRH 6 / 11.5		80-85		
	JRH 7 / 11.5		90-95		
Pos. 5	JRH 11 / 11.5	240 - 250	30-35	3-8	4
	JRH 12 / 24.0		40-45		
	JRH 13 / 24.0		50-55		
	JRH 14 / 24.0		60-65		
	JRH 15 / 24.0		70-75		
	JRH 16 / 24.0		80-85		
Pos. 6	ESD	/	Длина до 3000мм		4

Невидимое крепление облицовки (наборной перемычки) над проемами на кронштейнах JVA+ и скобах JRH



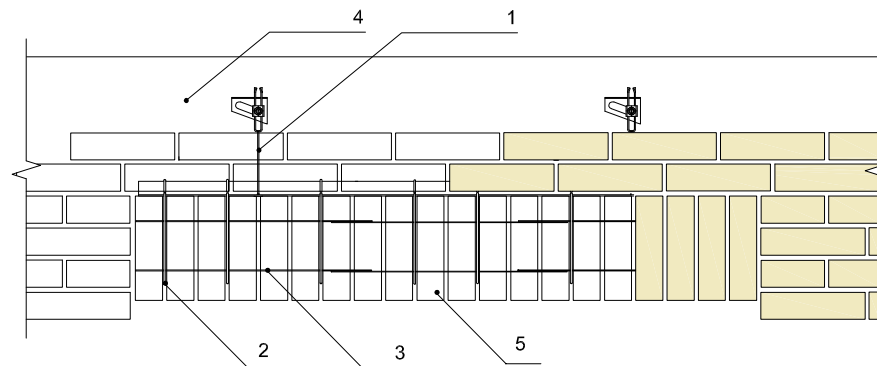
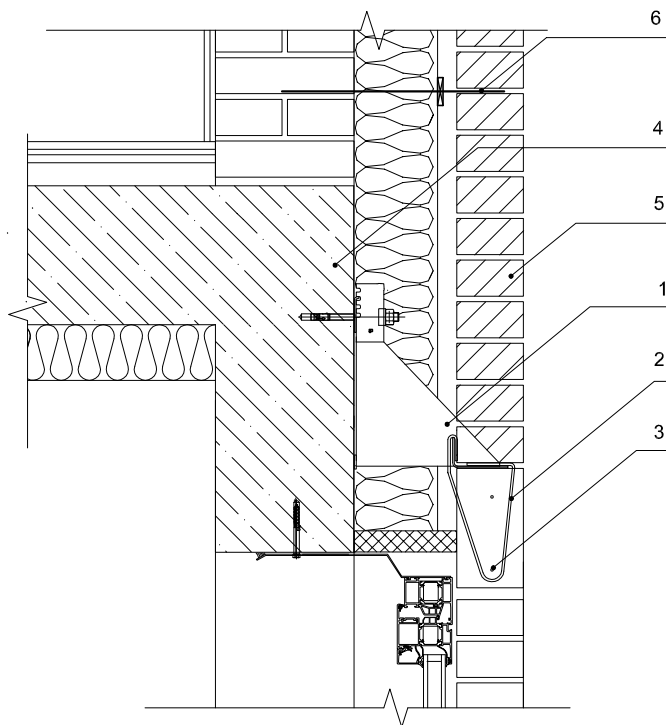
1. Кронштейн JVA+P, JVA+F.
2. Скоба JRH проволочная  $\varnothing = 4$  мм
3. Арматура стержневая  $\varnothing = 4$  мм L=80мм
4. Ж.б. перекрытие
5. Кирпичная облицовка
6. Гибкая связь

Крепление кирпича под опорным уголком с помощью скоб для устройства вертикального деформационного шва



Опорный уголок кронштейна JVA+P, F  
Скоба проволочная  
Вертикальный деформационный шов

Невидимое крепление облицовки (наборной перемычки) над проемами на кронштейнах JVA+ и скобах JRH



1. Кронштейн JVA+P, JVA+F.
2. Скоба JRH проволочная  $\varnothing = 4$  мм
3. Арматура стержневая  $\varnothing = 4$  мм
4. Ж.б. перекрытие
5. Кирпичная облицовка
6. Гибкая связь